

PMS100



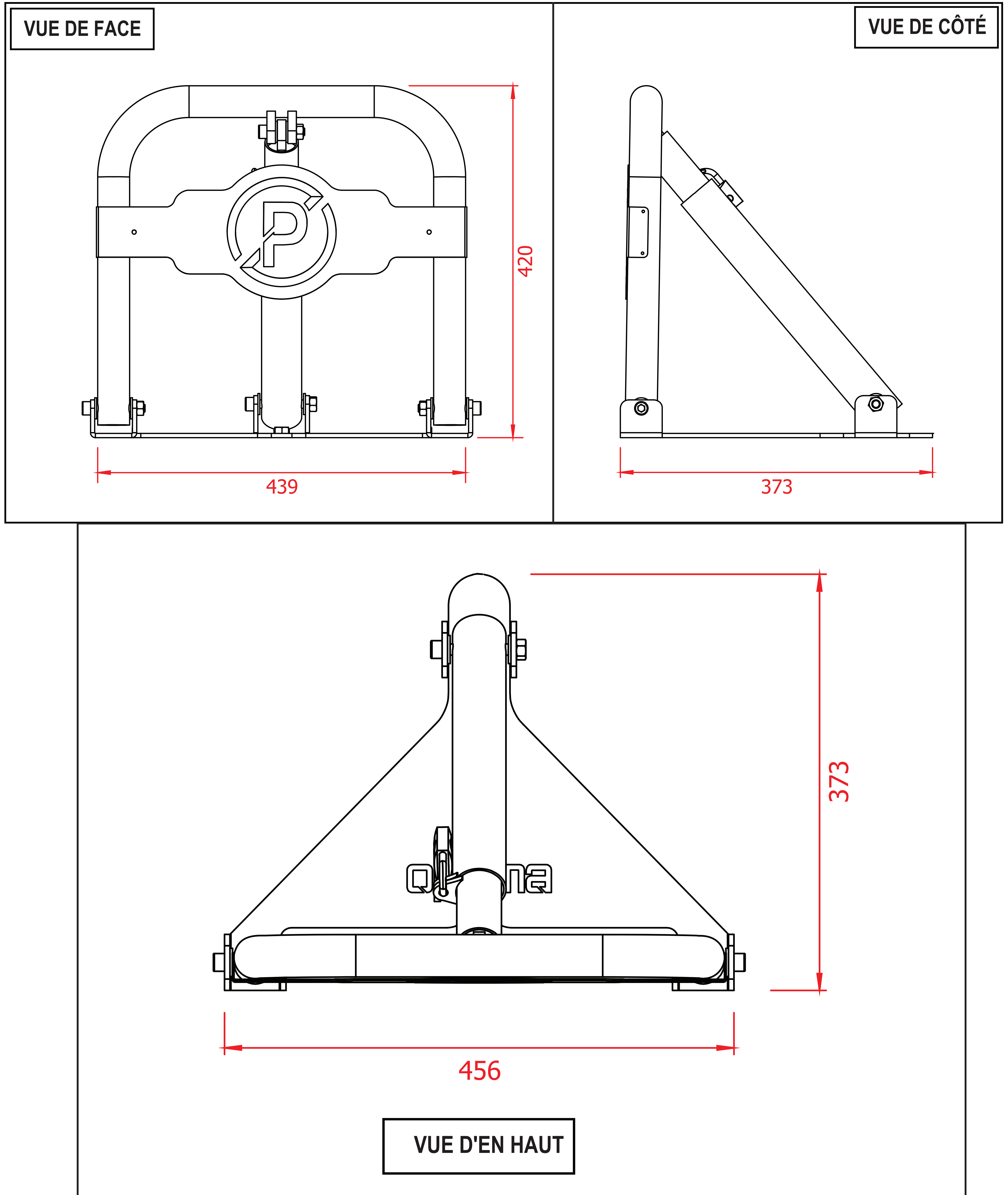
DESCRIPTION GÉNÉRALE

Parking Space Saver est un système simple et manuel de contrôle d'accès aux véhicules. La barrière manuelle de stationnement PMS100 sécurise votre espace de stationnement personnel contre les entrées forcées et non autorisées. Manual Parking Barrier, un produit OPTIMA, protège votre aire de stationnement privée lorsque vous êtes absent. Comme il est manuel, il est facile et pratique à utiliser. Le maintien de la barrière en position relevée est assuré par le verrouillage d'un cadenas.

CONSTRUCTION

L'installation manuelle des barrières de stationnement est très facile. Il existe un modèle de papier qui facilite l'installation pour les utilisateurs. Le modèle de papier est placé sur le sol dans la zone d'installation de l'économiseur d'espace de stationnement. Une fois le modèle de papier placé, le sol est percé de ses marques. L'économiseur d'espace de stationnement est placé sur le sol et fixé à l'aide d'ancres et de boulons. Les principaux éléments mécaniques de l'économiseur d'espace de stationnement, à savoir le tube de support et la plaque de base, sont galvanisés à chaud afin d'éviter la rouille. Un panneau d'avertissement de couleur jaune est placé au milieu du tuyau de barrière, pour sensibiliser tous les conducteurs. Tous les composants sont fabriqués avec une grande précision à l'aide de tours CNC, de machines de découpe au laser, de presses plieuses, etc.

DIMENSIONNEMENT PRINCIPAL



PMS 100 -22/6/20 - www.Optima.tc - le contenu de ce manuel peut être modifié, à tout moment et sans préavis. - Instructions originales.